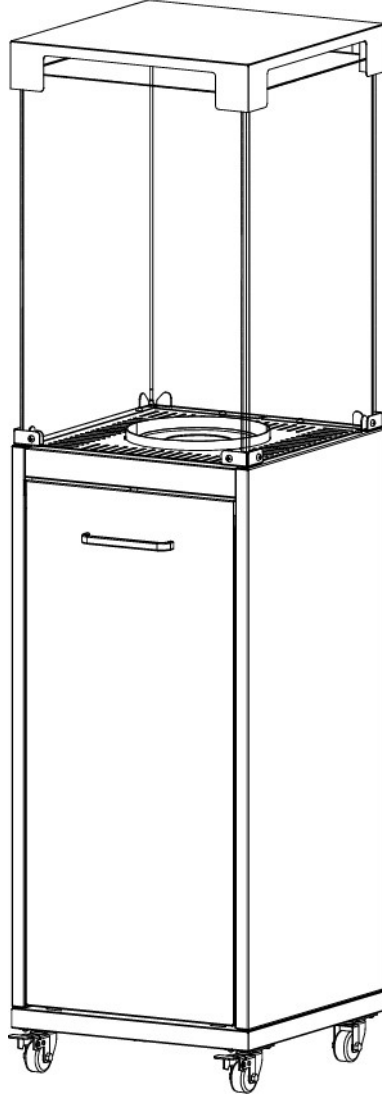


PELETLİ ISITICI

Model: ATESTEN1200



**UYARI: SADECE DIŐ MEKANLARDA VEYA YETERİNCE HAVALANDIRILMIŐ ALANLARDA
KULLANILMALIDIR.**

LÜTFEN BU KILAVUZU GELECEKTE BAŐVURMAK ÜZERE SAKLAYIN!

01 - İÇİNDEKİLER

01 - İÇİNDEKİLER	1
02 - UYARILAR	2
03 - MONTAJ	4
04 - KONTROLLER	7
05 - PELET	8
06 - TEMİZLİK, BAKIM VE ONARIM	8
07 - TEKNİK ÖZELLİKLER	9
08 - UYGUNLUK / ATIK YÖNETİMİ	10



Bu ürünü monte etmeden, çalıştırmadan veya kurmadan önce lütfen bu kullanım kılavuzunu tamamen okuyun ve anlayın.

Bu kılavuz, peletli ısıtıcının montajı, kullanımı ve bakımı hakkında önemli bilgiler içerir. Genel güvenlik bilgileri ilk sayfalarda ve kılavuz boyunca sunulmuştur. Bu kılavuzu, gelecekteki başvurular ve ürünü kullanacak yeni kişiler için saklayın. Kılavuz, ürün üzerindeki etiketlerle birlikte okunmalıdır. Mekanik veya elektronik cihazlarla çalışırken güvenlik önlemleri zorunludur. Bu önlemler, ürünün kullanımı, depolanması ve bakımı sırasında geçerlidir. Ürün dikkatli ve özenli şekilde kullanıldığında, kişisel veya maddi hasar riski azaltılmış olur.

Cihazı ambalajından çıkardıktan sonra hasar olup olmadığını kontrol edin. Hasar şüphesi varsa ürünü çalıştırmayın ve bir uzmana danışın. Geri dönüştürülebilir ambalaj malzemeleri çocukların erişemeyeceği bir yerde muhafaza edilmeli ve uygun şekilde atılmalıdır.

Bu cihaz yalnızca tasarlandığı amaç doğrultusunda kullanılmalıdır. Aksi takdirde, bu tür kullanımlar uygunsuz ve tehlikeli kabul edilir. Üretici, hatalı ya da yanlış kullanımdan kaynaklanan kişisel ve/veya maddi zararlardan sorumlu tutulamaz.

Elektrikli cihazlarda yalnızca yetkili profesyoneller tamir işlemi yapmalıdır. Hatalı onarımlar ve cihazda yapılan değişiklikler tehlikeli sonuçlara yol açabilir ve garanti haklarını geçersiz kılar.

Bu ısıtıcı, oda sıcaklığını kontrol eden bir cihazla donatılmamıştır. Kapalı alanlarda kullanılmamalıdır.



UYARI: Bu ürünün erişilebilir yüzeyleri aşırı derecede ısınabilir ve temas halinde yanıklara yol açabilir. Çocukların ve savunmasız kişilerin bulunduğu ortamlarda özel dikkat gösterilmesi gerekmektedir.

Aşağıdaki temel önlemler, peletli ısıtıcı ile çalışırken her zaman dikkate alınmalıdır:

- Sadece açık havada veya yeterince havalandırılmış alanlarda kullanılmalıdır.
- Isıtıcıyı dış mekânda veya geniş açık bir alanda ve engellerden uzak bir konumda kurun. Isıtıcı, mobilya, perde veya yanıcı nesnelere gibi ısıdan etkilenebilecek cisimlere yakınsa, en az 2 metre mesafe bırakılmalıdır.
- Cihazın egzoz deliklerini kapatmak kesinlikle yasaktır; bu durum cihazın ciddi şekilde arızalanmasına neden olabilir.
- Cihazın çıkış kısmını borulara veya bacalara bağlayarak yanma ürünlerini başka bir yere yönlendirmek kesinlikle yasaktır.
- Çocukların cihazla oynamasını önlemek için onları denetleyin.
- Cihazı kullanmadan önce TÜM talimatları okuyun.
- Bu ısıtıcı kullanım sırasında ısınabilir. Yanıkları önlemek için çıplak tenin sıcak yüzeylere temas etmesine izin vermeyin. Mümkünse cihazı taşıırken tutma yerlerini kullanın.
- Açık alev üzerine veya brülör haznesine asla yakıt dökmeyin.
- Ürünü tutarken her zaman fırın eldiveni kullanın.
- Uygun bir yangın söndürme aracını hazır bulundurun.
- Pelet yakıtını aşırı doldurup kenarlardan taşmasına neden olmayın.
- Peletli ısıtıcının üzerine nesne koymayın.
- Bu ısıtıcı çocuklar, engelli bireyler tarafından veya onların yakınında kullanıldığında ya da cihaz çalışır haldeyken gözetimsiz bırakıldığında aşırı dikkat gösterilmelidir.
- Bu ısıtıcı suya yakın kullanım için tasarlanmamıştır. Isıtıcıyı suya düşme riski olacak şekilde ASLA yerleştirmeyin.
- Cihaz, elverişli iklim koşullarında çalışacak şekilde tasarlanmıştır; şiddetli rüzgâr, yoğun yağmur veya kar gibi olumsuz koşullarda kullanımı önerilmez.
- Cihazı yağmurlu havalarda kullanmayın, çünkü koruyucu camlar suyla ani temas ettiğinde kırılabilir. Yağmur sırasında cihazı mutlaka kapatın.
- Cihaz çalışırken cama sıvı püskürtmeyin. Cam yüzey kullanım sırasında aşırı ısınır; dokunmayın ve çocukları cihazdan uzak tutun.
- Cihazın her zaman dengeli bir yüzeyde olduğundan emin olun. Cihaz devrilirse cam koruma parçaları kırılabilir. Cam kırık veya hasarlıysa cihazı kullanmayın.
- Ventilasyon veya egzoz açıklıklarına yabancı cisimler sokmayın; bu durum cihaza zarar verebilir.
- Olası yangınları önlemek için hava giriş ve çıkışlarını ASLA engellemeyin. Açıklıkları tıkayabilecek yumuşak yüzeylerde kullanmayın.
- Benzin, boya, patlayıcı ve/veya yanıcı sıvıların kullanıldığı veya depolandığı alanlarda kullanmayın. Cihazı ısıtıcı yüzeylerden ve açık alevlerden uzak tutun.
- Cihazın elektriksel veya mekanik işlevlerini onarmaya veya ayarlamaya çalışmayın. Aksi takdirde garanti geçersiz olur. Cihazın iç kısmında kullanıcı tarafından müdahale edilebilecek parça yoktur. Tüm bakım işlemleri kalifiye personel tarafından yapılmalıdır.
- Tüm temizlik ve bakım işlemleri cihaz tamamen soğuduktan ve Powerbank bağlantısı kesildikten sonra yapılmalıdır.
- BU KILAVUZU REFERANS İÇİN SAKLAYIN.

Nakliye ve Depolama

Cihaz gövdesi her zaman dik pozisyonda taşınmalıdır. Özellikle cam ve diğer hassas parçaların mekanik darbelerle karşı korunmuş olması son derece önemlidir, aksi takdirde bütünlükleri ve işlevleri zarar görebilir.

Cihaz ve çelik, cam veya taş gibi tüm aksesuar kaplamalar, kapalı ve nemsiz ortamlarda saklanmalıdır. Cihazlar üst üste konulmamalıdır. Cihazların bulunduğu kutular dikkatli şekilde taşınmalıdır.

Isıtıcı uzun süre kullanılmıyacaksa, serin ve kuru bir yerde saklanmalıdır. Toz ve kir birikmesini önlemek için cihazı orijinal ambalajına koyarak muhafaza edin.

Satın Alma ve Kontrol

Satın alırken cihazın çatlak, ezik gibi hasarlarının olmadığından ve modelin taşıma belgesindeki bilgilerle uyduğundan emin olun. Hasarlı, eksik veya uygun olmayan teslimatlar derhal üreticiye veya satıcıya bildirilmelidir.

İlgili parametreler ve güvenlik önlemleri cihazın kapak iç yüzeyine basılmıştır.

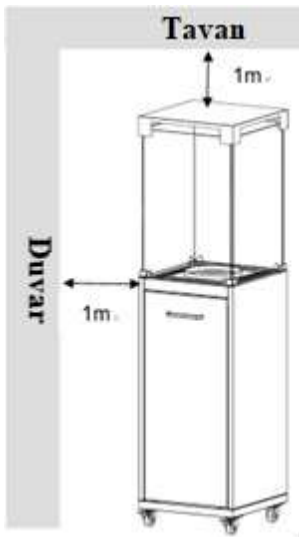
Ambalaj malzemelerini çocuklardan uzak tutun; tehlike oluşturabilir. Ambalaj malzemelerinin imhası kullanıcı sorumluluğundadır.

Cihazın kurulumu ve montajı, talimatlara tam uyumla ve yürürlükteki yerel standartlara uygun şekilde yapılmalıdır. Mevzuata aykırı bir kurulum, insanlara, hayvanlara veya mülklere zarar verebilir. Bu durumda üretici sorumluluk kabul etmez. Bu kılavuzdaki bilgiler, başvuru Avrupa standartlarının yerine geçmez. Satıcının, kullanıcıyı bu standartlar hakkında bilgilendirme yükümlülüğü vardır.



UYARI: Bu broşürde yer alan talimatlara uyulmaması ve/veya hatalı kurulum ve/veya geçerli düzenlemelere uyulmaması hem can hem mal güvenliği açısından tehlikeli durumlara yol açabilir.

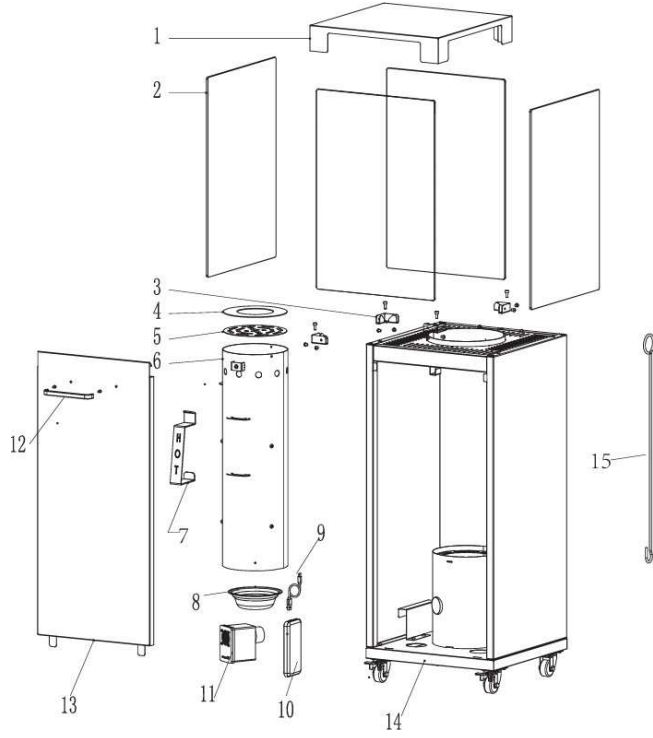
03 - MONTAJ



Peletli ısıtıcıyı monte etmeden önce tüm güvenlik önlemlerinin alındığından ve tehlikeli bir konum seçilmediğinden emin olun.





Güvenlik ve yangından korunma açısından montaj boşluklarına dikkat edilmelidir. Zemin yanıcı malzeme içeriyorsa (örneğin: ahşap, halı, kauçuk, plastik), uygun boyutlarda taban plakaları (metal, cam) kullanılması zorunludur. Cihazın yakınına yanıcı malzemeler yerleştirmek kesinlikle yasaktır (örnek: pelet torbaları, yanıcı sıvılar vs.).

Parça Listesi



PARÇA NO	AÇIKLAMA	ADET
1	Üst Kapak	1
2	Cam Panel	4
3	Cam Tutucu	1
4	Basınç Plakası	4
5	Pelet Yönlendirici	1
6	Pelet Haznesi	1
7	Tutma Kolu	1
8	Kül Tepsisi	1
9	USB Şarj Kablosu (TYPE-C)	1
10	Powerbank (Opsiyonel)	1
11	Üfleyici Fan	1
12	Kapı Kolu	1
13	Kapı	1
14	Isıtıcı Gövdesi	1
15	Uzun Kanca	1

BAĞLANTI PARÇALARI (Gerekli Araçlar: Yıldız Tomavida)

KOD	AÇIKLAMA	ADET	RESİM
AA	M4x8 Vida	2 adet	
BB	M5x6 Vida (Önceden monte edilmiş)	8 adet	
CC	M5x12 Alyan Başlı Vida	4 adet	
DD	4mm Alyan Anahtar	1 adet	

Montaj Adımları:

1. Kapı kolunu (#12), 2 adet M4x8 vida (AA) ve yıldız tornavida kullanarak kapıya sabitleyin.
2. 4 adet cam panel tutucuyu (#3), 4 adet M5x12 alyan başlı vida (CC) ve 4mm alyan anahtar (DD) ile ısıtıcı gövdesinin üst kısmına monte edin (Şekil I).
3. 1 adet cam paneli (#2), cam tutucunun (#3) içine yerleştirin ve 4 adet M5x6 vida (BB) ile dikkatlice sabitleyin. Bu işlemi kalan 3 cam panel için tekrarlayın (Şekil II).
4. Üst kapağı (#1) dikkatlice camların (#2) üzerine hizalayarak yerleştirin (Şekil III).
5. Powerbank'in (#10), USB şarj kablosu (#9) ile üfleyici fana (#11) bağlayın.

Powerbank'in (batarya) tamamen şarj olduğundan emin olun.

Not: Pelet haznesi (#6) monte edilirken tankın kulağı ile ısıtıcının kancasının birbirine takıldığından emin olun (Şekil IV).



POWERBANK (BATARYA)

Şarj edilebilir bir pilden (Powerbank) enerji alan ürün. Her tutuşturma öncesinde Powerbank'in şarjlı olduğunu kontrol etmek gerekir. Şarj durumu, Powerbank'in üzerinde bulunan LED ışıklarının kontrol edilmesiyle gerçekleştirilir. Powerbank'i şarj etmeye devam etmek için cihazın soğuk olduğundan emin olun ve aşağıdakileri yapın: Powerbank'ten kabloyu çıkarın. Powerbank'i çıkarın. Birlikte verilen şarj kablosunu Powerbank'e bağlayın.

Not: Çalışma döngüsünün sonunda Powerbank'i çıkarın.

04 - KONTROLLER

1. Kapıyı açın, **tornavidayla pelet kabının üstündeki sabit vidayı çıkarın**, ardından pelet haznesini özel tutma koluyla çıkarın ve gerekirse hazneyi ve yanma odasını temizleyin.
2. **Pelet haznesine, üst kenarıyla aynı seviyeye gelene kadar pelet dökün. Daha az miktarda pelet de kullanılabilir, ancak Seviye A yüksekliği için minimum 1,8 kg pelet gereklidir. Tankın duvarlarına hafifçe vurarak peletlerin sıkışmasını ve en üstten yaklaşık 3 cm aşağı düşmesini sağlayın.**
3. Üstteki pelet katmanına spiral şeklinde bitkisel bazlı yakıt serpiştirin.
4. Pelet haznesini ısıtıcı gövdesine doğru bir şekilde yerleştirmek için yukarıda Şekil IV'teki kurulum adımlarını takip edin. Pelet haznesinin yuvasına düzgün bir şekilde yerleştirildiğinden emin olun.
5. Alevi, pelet haznesinin yan tarafındaki ateşleme portundan 200 mm'den büyük uzun boyunlu bir gazlı çakmak kullanarak tutuşturun.
6. Powerbank'i USB şarj kablosu ile üfleyici fana bağlayın.
7. Kapıyı kapatın.
8. Cihazın içindeki peletler, önce piroliz işlemiyle, ardından son aşamada gazlaştırma işlemiyle yanar.
9. Çalışma döngüsünün sonunda, alev dışarıdan bir müdahale olmaksızın kendiliğinden söner ve cihaz 30 ila 60 dakika sürebilen soğuma aşamasına geçer. Soğuma tamamlandıktan sonra, hazne yeniden doldurulabilir.
10. Cihaz açıldıktan sonra, peletler üreticinin belirlediği döngüye göre tamamen yakılmalı ve işlem kesintiye uğramamalıdır.



NOT: Pelet tamamen yanmadan önce fanı kapatmak yasaktır. Aksi takdirde ısı tersine akar ve bu fana zarar verebilir.

İlk çalıştırma sırasında, cihaz birkaç saat boyunca karakteristik bir koku yayabilir. Bu koku rahatsız edici olsa da zararlı değildir. Her kullanımdan sonra, tankın içinde çok az miktarda kül kalması normaldir. Bir sonraki kullanıma başlamadan önce bu kalıntılar temizlenmelidir.

05 - PELET

Bu cihazda kullanılan yakıt, pelet olarak adlandırılan, sıkıştırılmış odun talaşından oluşan granüllerdir. Sadece yüksek kaliteli peletler kullanılarak, CO2 açısından neredeyse nötr çevresel etki, yüksek verimlilik ve cihazda daha düşük kül birikimi elde edilir. Aşağıda yüksek kaliteli peletler için referans parametreleri verilmiştir.

- Hammadde: Kimyasal ya da kalıntı içermeyen tamamen doğal ahşap. Bağlayıcı maddeler varsa, doğal kaynaklı ve minimum miktarda olmalıdır.
- Çap = 6 / 6.5 mm
- Uzunluk = 10/20 mm
- Maksimum Nem Miktarı: 8%
- Kül Kalıntısı: % 1,5'tan az
- Yoğunluk: 650 kg/m³
- Minimum Isıl Değer: 4.9 kWh/kg; yaklaşık 18000 kJ/kg



UYARI: Üretici, sertifikasız pelet kullanımı durumunda garantiyi geçersiz sayar. Ayrıca, düşük kaliteli pelet kullanımı nedeniyle cihazın performansının düşmesinden üretici sorumlu değildir.

Bu cihazın yakma sistemi dışında veya başka bir amaçla kullanılması kesinlikle yasaktır. Belirtilen yakıtlar dışında herhangi bir yakıtla çalıştırmak veya tutuşturmak da yasaktır.

Belirtilenlerden farklı peletler kullanmak yasaktır. Yukarıdaki özellikleri karşılamayan yakıtların kullanımı sadece cihazın garantisini anında geçersiz kılmakla kalmaz, aynı zamanda tehlikeli durumlara da yol açabilir.

06 - TEMİZLİK, BAKIM VE ONARIM

Cihazınız peletle çalıştığı için düzenli olarak kontrol edilmeli ve temizlenmelidir. Düzenli bakım, cihazın verimli ve güvenli çalışmasını sağlar. Kullanıcı, cihazı bu kılavuzda açıklandığı gibi düzenli olarak temizlemelidir.

Bu amaçla aşağıdaki prosedür önerilir

- Dış yüzey temizliği için aşındırıcı veya agresif ürünler kullanmayın.
- Cihazı su veya başka sıvılarla yıkamayın; iç elektrik aksamına zarar verip kullanıcı için tehlike oluşturabilir.
- Isıtıcıyı temizlemek için alkol, benzin, aşındırıcı tozlar, mobilya cilası veya sert fırçalar KULLANMAYIN. Bu, cihazın yüzeyinde hasara ya da bozulmaya neden olabilir.
- Sıcak külü asla süpürmeyin; elektrikli süpürge için zarar görebilir.
- Tüm temizlik ve bakım işlemleri cihaz tamamen soğukken ve Powerbank bağlantısı kesilmiş haldeyken yapılmalıdır.



UYARI: Küllerin vakumlu süpürge ile temizlenmesi durumunda, közlerin yanmadığından ve küllerin soğuk olduğundan emin olunmalıdır.

Her Dolum Öncesi

- Pelet haznesini çıkarın ve hazneyi temizleyin.
- Kül tepsinin yer aldığı bölme ve pelet haznesinin cihaz içindeki yuvasını, özellikle izolasyon plakası yakınlarını temizleyin.
- Temizlikten ve her dolumdan sonra, haznenin yerine doğru şekilde oturtulduğundan emin olun.
- Sertifikalı ve dolayısıyla yüksek kaliteli pelet kullanımı, belirtilen performans seviyesinde cihazın doğru çalışmasını sağlar,

böylelikle temizlik ve bakım daha az zahmetli hale gelir. Altta silikon dioksit birikimi görülüyorsa bu, yakıt kalitesinin düşük olduğunu gösterir.

Haftalık

- Cihazın içindeki bölmeleri ve metal ana gövdenin alt kısmını temizleyin.
- Duman tahliye çıkışlarını kontrol edin, temiz olup tıkanık olmadıklarından emin olun.
- Gerekliyorsa camı, kâğıt havlu veya pamuklu bir bez ile bayinizden temin edebileceğiniz sobalar ve şömineler için özel bir cam temizleyici kullanarak temizleyin. Temizleyiciyi boyalı duvarlara püskürtmemeye dikkat edin.



UYARI: Hasar veya aşınma nedeniyle parçaların değiştirilmesi gerekirse, yalnızca üreticinin belirttiği orijinal yedek parçalar kullanılmalıdır.



UYARI: Yetersiz ya da hatalı bakım cihazın çalışmasını olumsuz etkileyebilir. Kötü temizlik veya bakımdan kaynaklanan herhangi bir sorun, garantiyi derhal geçersiz kılacaktır.

Sezon Sonu Bakımı

- **Cihaz uzun süre kullanılmayacaksa, GÜVENLİĞİNİZ İÇİN Powerbank'i çıkarın.**
- Ayrıca, tüm yanma kalıntılarını temizleyerek cihazı detaylıca temizlemeniz önerilir.

07 - TEKNİK ÖZELLİKLER

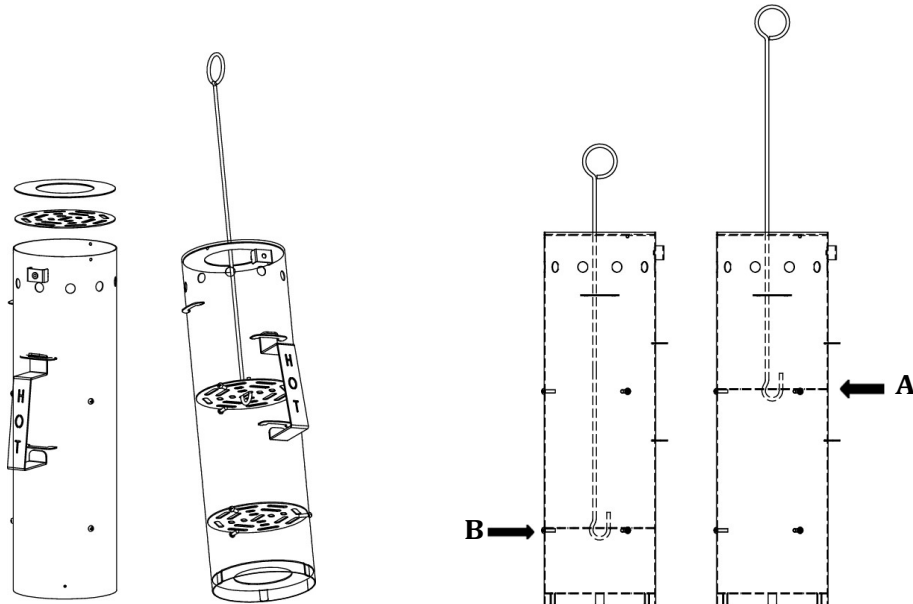
Model: KP1201

Pelet Hazne Kapasitesi: Maksimum 4.5 kg

Yanma Süresi: Maksimum 3.0~3.5 saat

Pelet Yönlendirici (#5) yüksekliği uzun kanca (#15) ile ayarlanabilir.

YÜKSEKLİK SEVİYESİ	PELET AĞIRLIĞI	ISITMA SÜRESİ
A	Maksimum 2.0 kg Minimum 1.8 kg pelet konulur	Yaklaşık 1.5 saat
B	Maksimum 4.5 kg	Yaklaşık 3.0~3.5 saat



Garanti

Tüm ürünler firmamız tarafından teslimat öncesinde kontrol edilmektedir. Ürününüzde herhangi bir eksiklik varsa, lütfen satıcıyla iletişime geçin. Garanti işlemleri için satın alma belgenizi ibraz etmeniz gerekmektedir. Ürünün ambalaj malzemelerini saklamanız tavsiye edilir.

Atık Yönetimi

Cihazı uygun şekilde bertaraf edin. Ürünü, geri dönüşüm veya bertaraf işlemleri için herhangi bir yetkili bayiye teslim edebilirsiniz.

Teknik Değişiklikler

Teknik özelliklerde ve tasarımda değişiklik yapılabilir. Cihazda yapılacak herhangi bir değişiklik ya da onarım yalnızca yetkili personel tarafından gerçekleştirilmelidir.